

이오나이저 팬 타입

IZF10 Series



단순 기능의 소형 팬 타입

- 소형설계 (H×W×D) : 80mm×110mm×39mm
- 질량 : 280g
- 2종류의 팬을 구비
 - 고속 제전 팬 : 제전시간* 1.5sec
(+1000V ⇒ +100V, 설치거리 300mm일 때)
 - 저속 팬 : 48dB (A) (측정거리 300mm일 때)
고속 제전 팬 57dB (A)
- 이온 밸런스* : ±13V
- 알람기능 부착
고전압 이상, 전극계 오염 검지기능

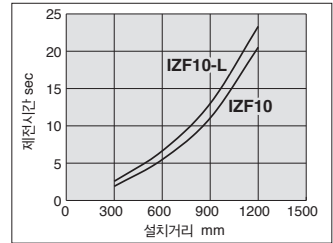


*ANSI/ESD-STM3.1-2006 규격준거

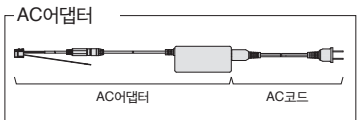
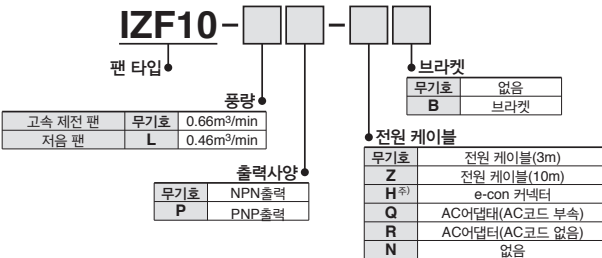
사양

이오나이저 형식	IZF10-□□	IZF10-L-□□	IZF10-P-□□	IZF10-LP-□□
이온 발생방식	코로나 방전방식(DC)			
전원전압	DC24V±10%			
출력	NPN 오픈 콜렉터 출력		PNP 오픈 콜렉터 출력	
풍량	0.66m³/min	0.46m³/min	0.66m³/min	0.46m³/min
소비전력	6.1W 이하	3.7W 이하	6.6W 이하	4.8W 이하
주위온도	사용시: 0~50°C, 유지시: -10~60°C			
주위습도	사용시, 유지시: 35~80%RH(결로 없어야 함)			
질량	280g(브라켓 부착 360g)			

위치거리와 제전시간* (+1000V ⇒ +100V)

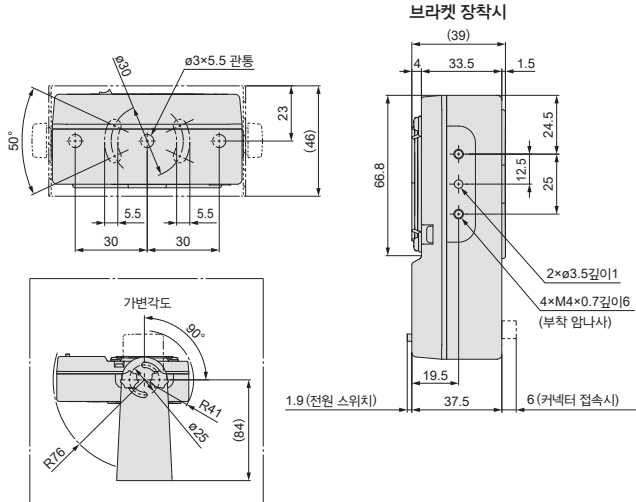
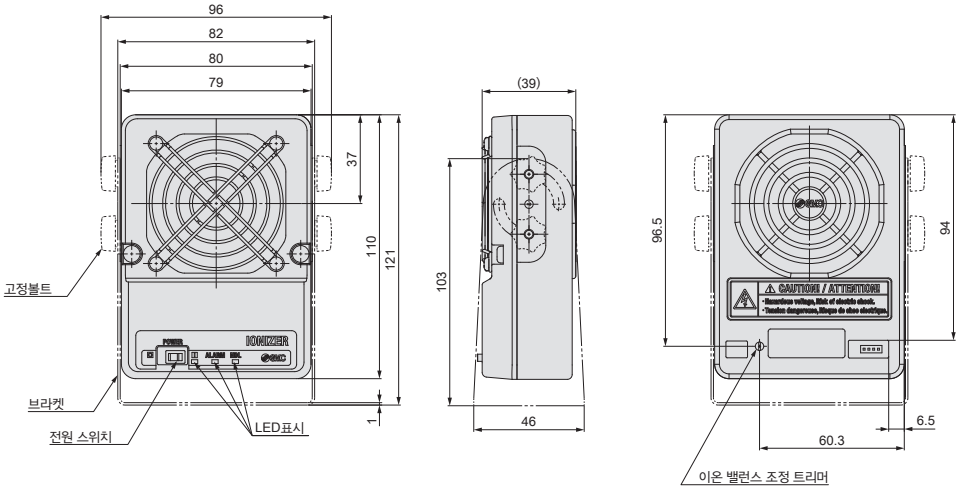


형식표시방법



주) 전원 케이블 옵션 (H)는 고객께서 케이블을 구비할 경우에 사용하는 전원 커넥터입니다.

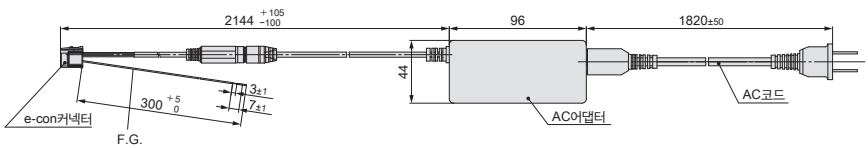
외형치수도



배선표

핀 No.	리드선(색)	내용
1	갈색	DC24V
2	청색	GND
3	녹색	F.G.
4	보라색	이상출력

IZF10-CG1
AC코드 부착



IZF10-CG2
AC코드 없음

